

Poznámky

Výše uvedené zapojení platí pro většinu anténních čteček (typ XTT). Čtečka XTT901 používá pouze vývody C,D,E a F (nemá bzučák)

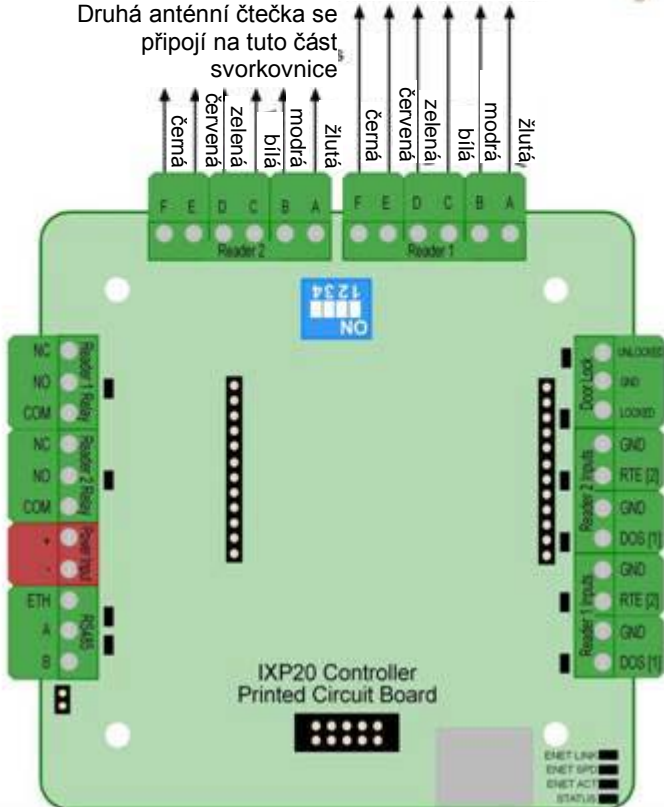
Při použití čtečky XTT906 nebo XTT908 zapojte bzučák k vývodům A a B.

Optimální = doporučená vzdálenost mezi anténní čtečkou a řadičem IXP220 je 2 až 16 m. Mimo tyto vzdálenosti nelze zaručit správnou funkci čtečky.



Anténní čtečky
ImproX. 125 kHz.

Druhá anténní čtečka se připojí na tuto část svorkovnice



IXP20 Ant Connections.jpg

Zapojení čtečky k řadiči IXP20