

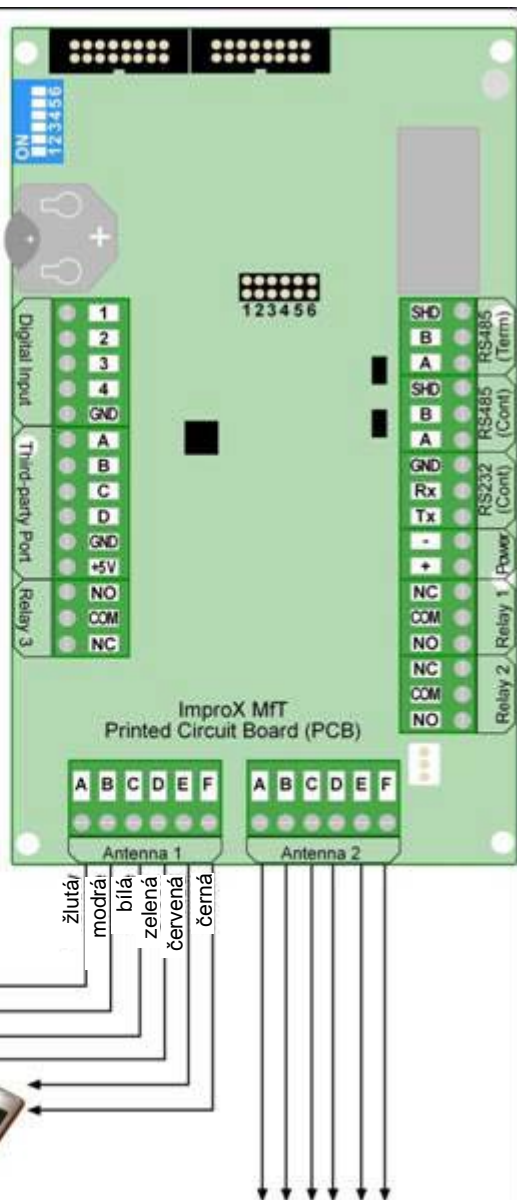
Poznámky

Výše uvedené zapojení platí pro většinu anténních čteček (typ XTT). Čtečka XTT901 používá pouze vývody C.D.E a F (nemá bzučák)

Při použití čtečky XTT906 nebo XTT908 zapojte bzučák k vývodům A a B.

Optimální = doporučená vzdálenost mezi anténní čtečkou a terminálem MfT je 2 až 16 m.

Mimo tyto vzdálenosti nelze zaručit správnou funkci čtečky.



Anténní čtečky
ImproX. 125 kHz.

Druhá anténní čtečka se připojí
na tuto část svorkovnice

Zapojení čtečky k terminálu MfT